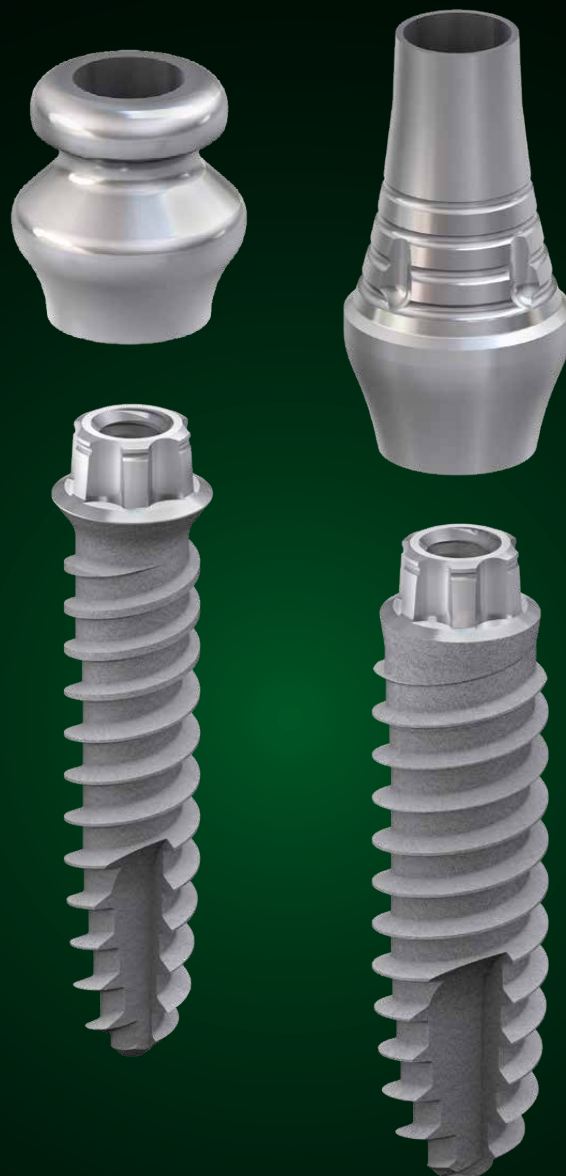


miniSKY Systemvorstellung

Schmal · zuverlässig · minimalinvasiv

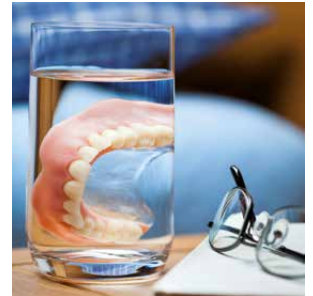


miniSKY

Patientenauswahl und Vorteile

Prothesenfixierung

Mit miniSKY bietet bredent medical ein durchmesserreduziertes Implantat an, das sich aufgrund seiner technischen Eigenschaften ausgezeichnet für die Prothesenfixierung eignet.



Versorgung schmaler Einzelzahnlücken

miniSKY ist hervorragend geeignet für die Versorgung schmaler Einzelzahnlücken. Bei geringem Knochenangebot und trotz Restbezahnung können die Patienten mit einer hochästhetischen Lösung für die Schallücke versorgt werden.



Die Vorteile von miniSKY

Bezahnung

Häufig lange zahnlos oder ungünstige, nicht erhaltungswürdige Restbezahnung.

Knochenangebot

Oft stark atrophierte Kiefer. Therapie mit Standardimplantaten nicht oder nur durch Augmentation realisierbar.

Prothese

Wackelige, schleimhautgetragene Vollprothese. Druckstellen und Entzündungen vorhanden.

Allgemeiner Gesundheitszustand

Lässt keine aufwendigen chirurgischen Eingriffe mit Anästhesie zu.

Finanzielle Mittel

Begrenzt. Therapie mit Standardimplantaten und teuren Knochenaufbauten kommt aus Kostengründen nicht in Frage.

Reinigungsfähigkeit

Nur eingeschränkt möglich – daher einfaches Handling notwendig.

Ernährung

Zerkauen fester Nahrung fällt schwer. Große Angst, dass Prothese herausfällt.

Lebensqualität

Wenig Selbstbewusstsein. Oft auch daraus resultierende psychische Probleme.

miniSKY

Testimonials

“Die resiliente Prothesenfixierung mit mini²SKY – TiSi.snap – retention.sil bietet unseren Patienten einen maximalen Kaukomfort und einen sicheren Halt”

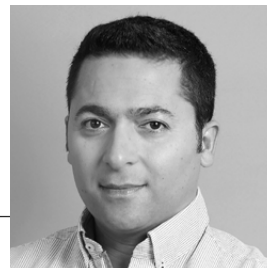


PD Dr. Jörg Neugebauer

Landsberg / Universität Köln

Seit über neun Jahren erfolgt in unserer Praxis die Fixierung von Prothesen mit und ohne Sofortversorgung durch das miniSKY System. Die Ergebnisse zeigen ein stabiles Knochenniveau und eine hohe Patientenzufriedenheit*.

*Dr. Henrich N., Dr. Weiss M., PD Dr. Neugebauer J., Durchmesserreduzierte Implantate – Übergangslösung oder minimalinvasive Alternative?



DDS. Aram Raie

Lemwerder



Dr. Christian Krempf

Leibnitz

Mit dem miniSKY System können wir Patienten hochwertig versorgen, die sich ansonsten aus Kostengründen gegen eine Implantattherapie entscheiden würden.

miniSKY

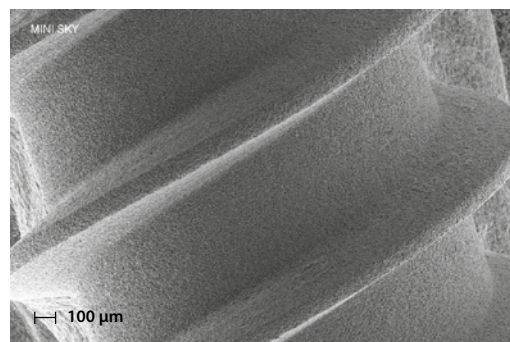
Implantatdesign und Oberflächengestaltung



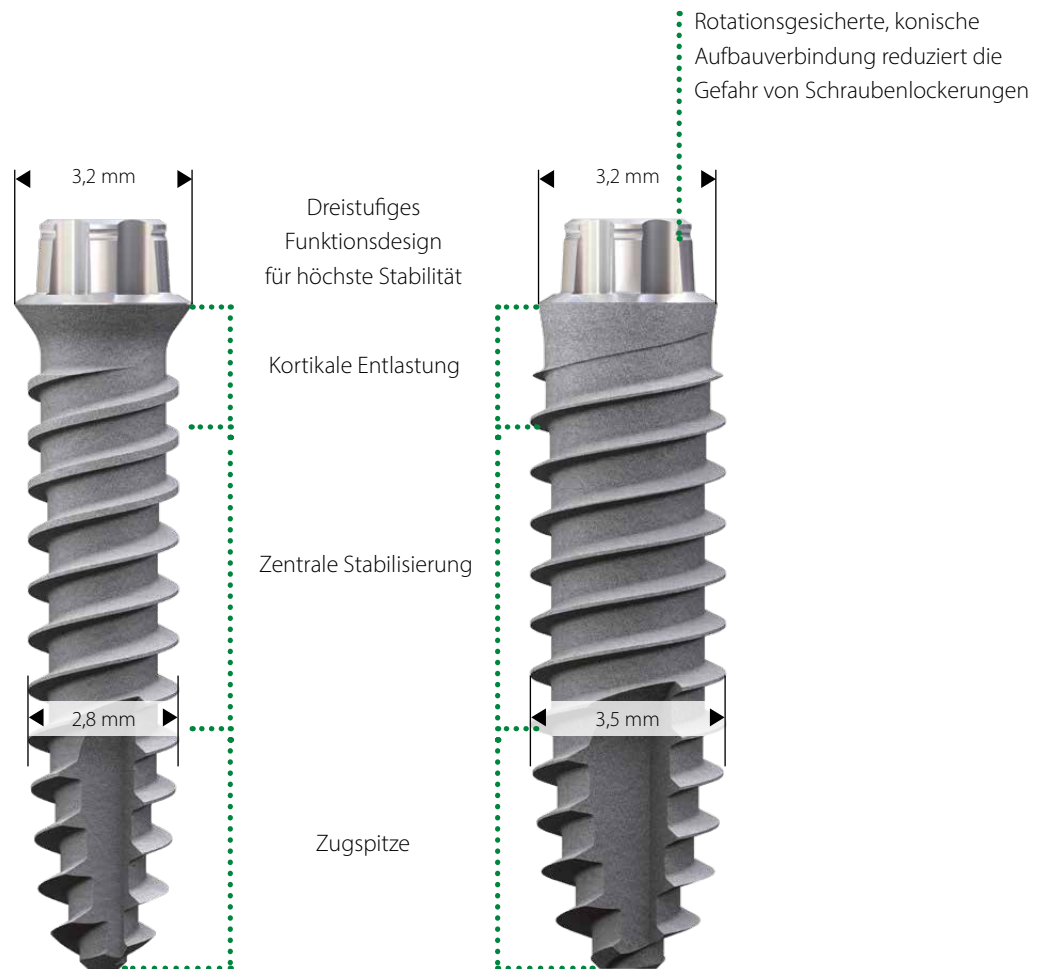
osseo-connect-surface (ocs)

Die mini¹SKY und mini²SKY Implantate sind mit der bewährten osseo-connect- Oberfläche (ocs) der blueSKY, classicSKY, narrowSKY und copaSKY Implantate ausgestattet, so dass eine optimale Osseointegration sicher gestellt ist.

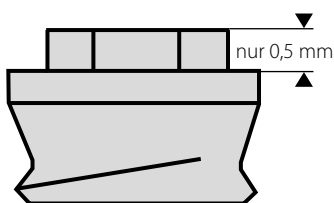
Die gleichmäßig raue Oberfläche bietet ideale Voraussetzungen für die Anlagerung der Osteoblasten.



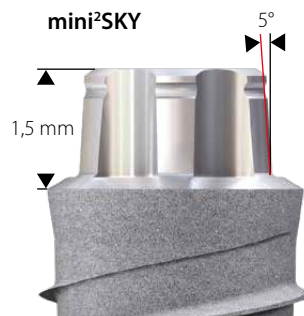
mini²
SKY ✦



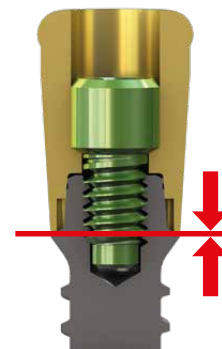
Implantat-Aufbauverbindung Wettbewerb



Implantat-Aufbauverbindung mini²SKY



- Hohe Implantat-Aufbauverbindung
- Minimales Spiel durch 5° Konus
- Höchste Stabilität



Definitiver Sitz des Abutments

... mit mini²SKY TiSi.snap mit retention.sil – die günstige Variante



- Der Halt der Prothese wird mit retention.sil Prothesensilikon gewährleistet
- Friktion individuell in 3 Härtegraden wählbar
- Resiliente Versorgung mit hohem Tragekomfort
- Geringe Kosten für Patienten
- Vorhandene Prothese kann weiter verwendet werden
- Die TiSi.snap Abutments sind kompatibel mit den Locator-Matrizen

Unübertroffene Resilienz

Ruhephase



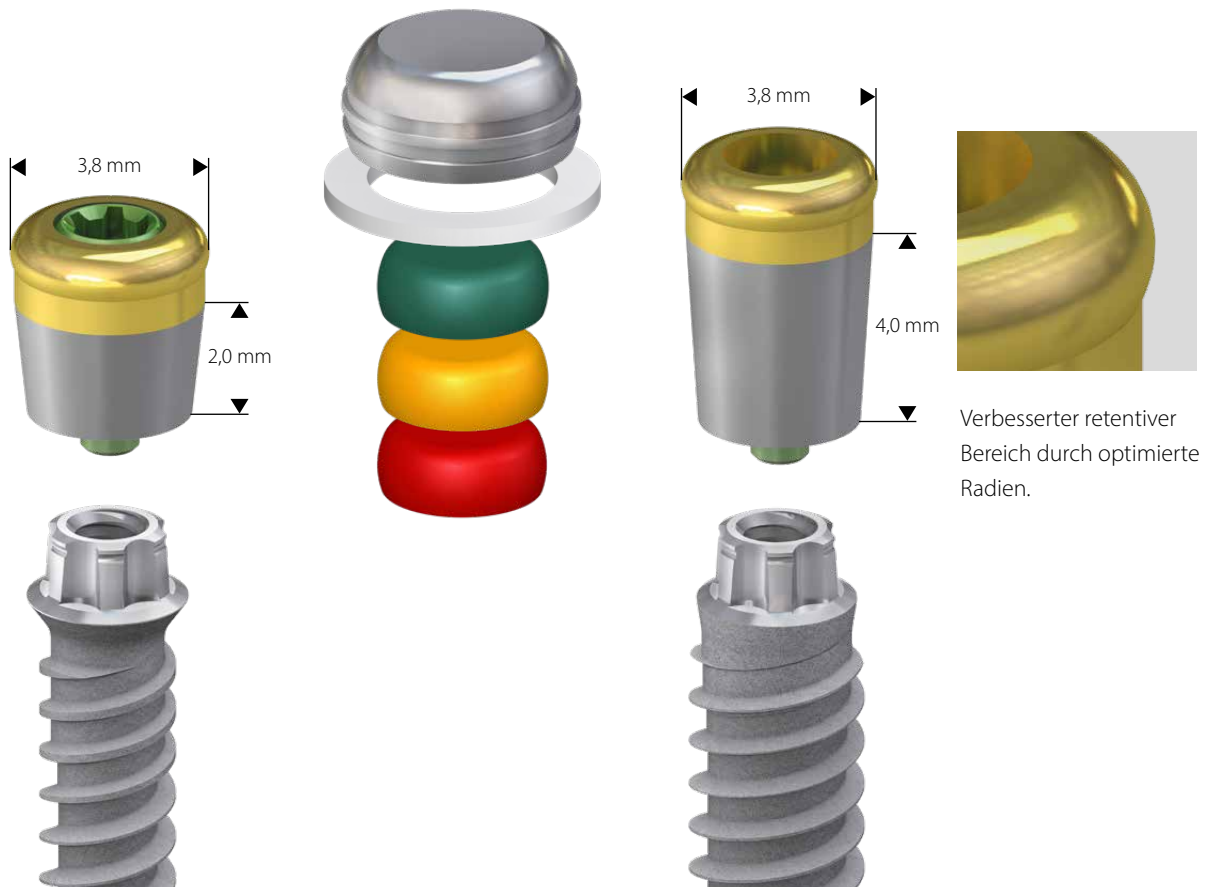
Kauphase



Ruhephase



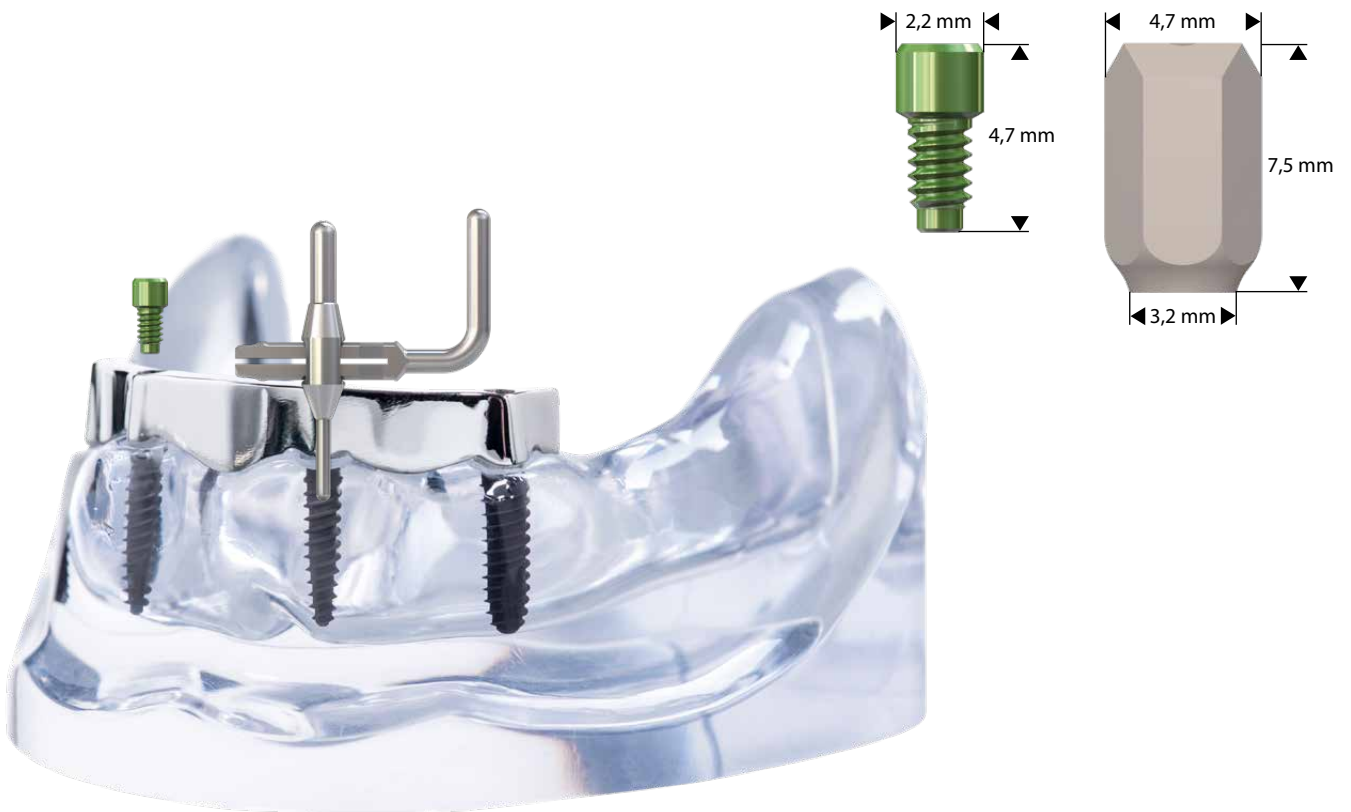
... mit mini²SKY retention.loc



- Die Lösung zur Prothesenfixierung von bredent medical
- In den Höhen 2 und 4 mm verfügbar
- Rotationsschutz verhindert Schraubenlockerung

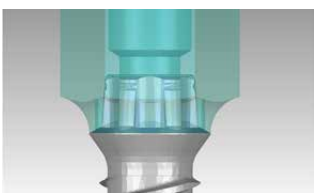
- Befestigung mit mini²SKY Halterschraube sorgt für optimale Krafteinleitung über den Präzisionstox in das Implantat
- Original Locator Retentionsschutz 20° verwendbar

... mit CAD/CAM gefertigten Stegen – direkt verschraubt

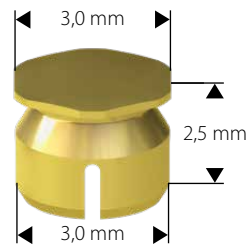
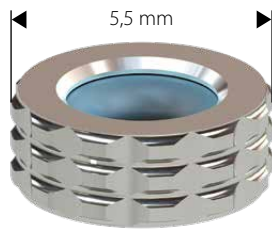


CAD-Bibliothek

Die erforderlichen Daten zur CAD/CAM gefertigten Planung und Herstellung finden Sie auf www.bredent-medical.com. Hierzu wählen Sie das mini²SKY Scanabutment und Anschlussgeometrie des mini²SKY Implantats aus. Da aufgrund des Schraubensitzes im Steg eine hohe Präzision bei der Fertigung vorausgesetzt wird, empfehlen wir die Zusammenarbeit mit verschiedenen Referenzfräszentren. Bitte beachten Sie hierzu unsere separaten Angebote.



... mit SKY O-Ring Gehäuse oder SKY Edelmetallmatrize für mini¹SKY



- Der Klassiker der Prothesenfixierung
- Tausendfach in der Praxis bewährt
- Alternativ auch mit Edelmetallmatrize mit einstellbarer Retention

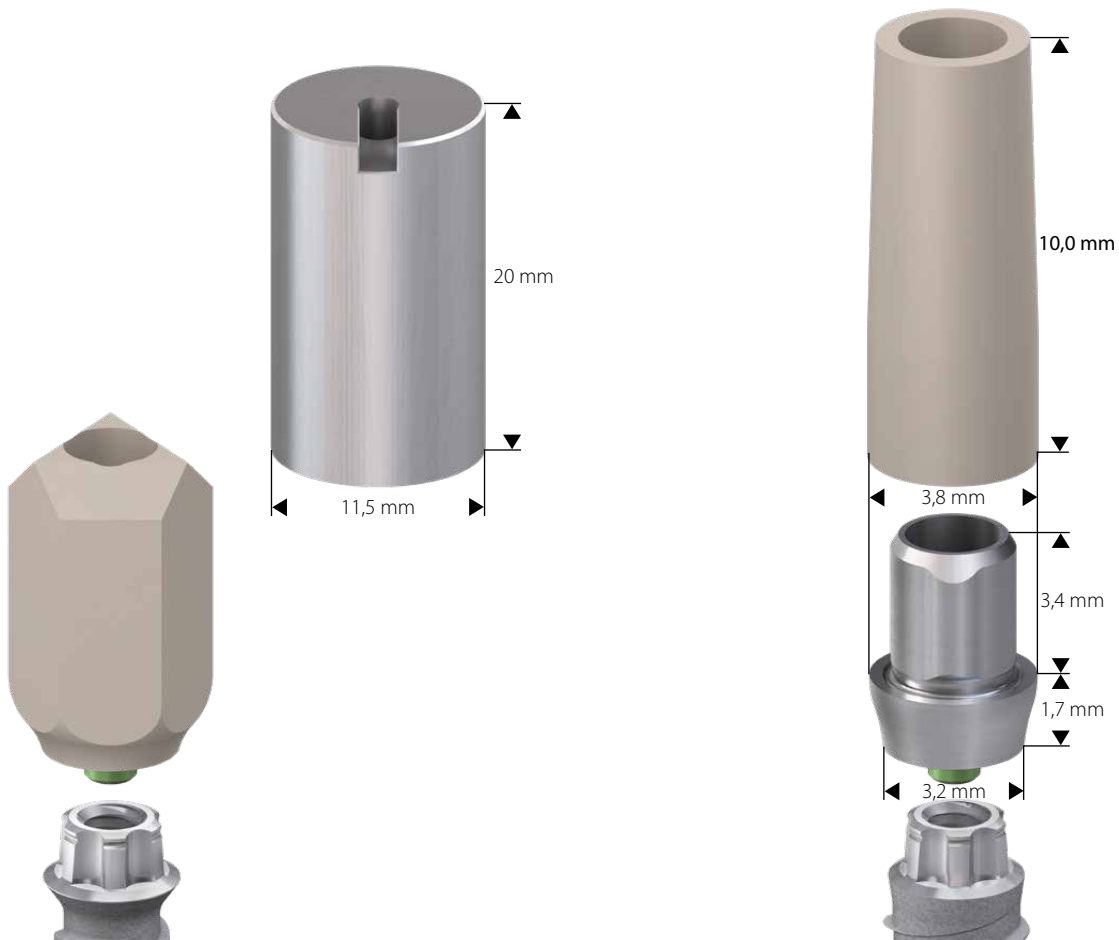
Standardabutments



- Präzisionstox sorgt für optimale Lasteinleitung von Abutments ins Implantat
- Schraubenlockerungen werden reduziert
- Als Titan oder BioXS Version erhältlich

- Die mini²SKY MD-Abutments (Multi-Divergenz) ermöglichen einen Divergenzausgleich nur durch Kürzen ohne langwieriges Schleifen
- Die Prothetikappen erleichtern die Modellation der Brückenversorgung und bieten höchste Präzision für spannungsfreie Verklebungen

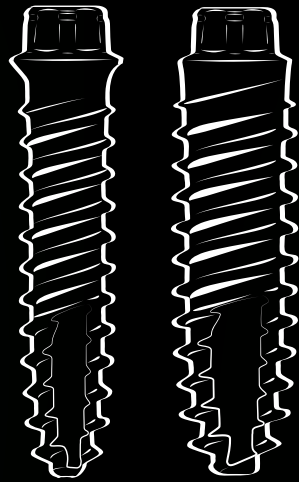
Individuelle Abutments – analog und digital



- Individuelle Abutments im digitalen Workflow mit dem mini²SKY Scan-Abutment und dem mini²SKY prefab Titan

- Laborgefertigte individuelle Abutments mit mini²SKY uni.fit und Modellierbasis
- Optimale Ästhetik für die schmale Lücke

mini
SKY 
IMPLANT SYSTEM



DENTAL INNOVATIONS
SINCE 1974

bredent
group

